


EFD 14 1p



Specifikace

Kód ETI	002560001
Popis	EFD 14 1p
Název třídy	pojistkový odpínač
Jmenovitý proud (A)	50
Velikost	14x51
Počet pólů	1
Jmenovité AC napětí (V)	690
Třída použití	AC 22B
Připojení	1,5 - 35mm ²
Uchycení	35mm DIN lišta
0	

[Online stránka produktu](#) 

Další dokumentace



[Katalog technických údajů](#)

[Certifikát](#)

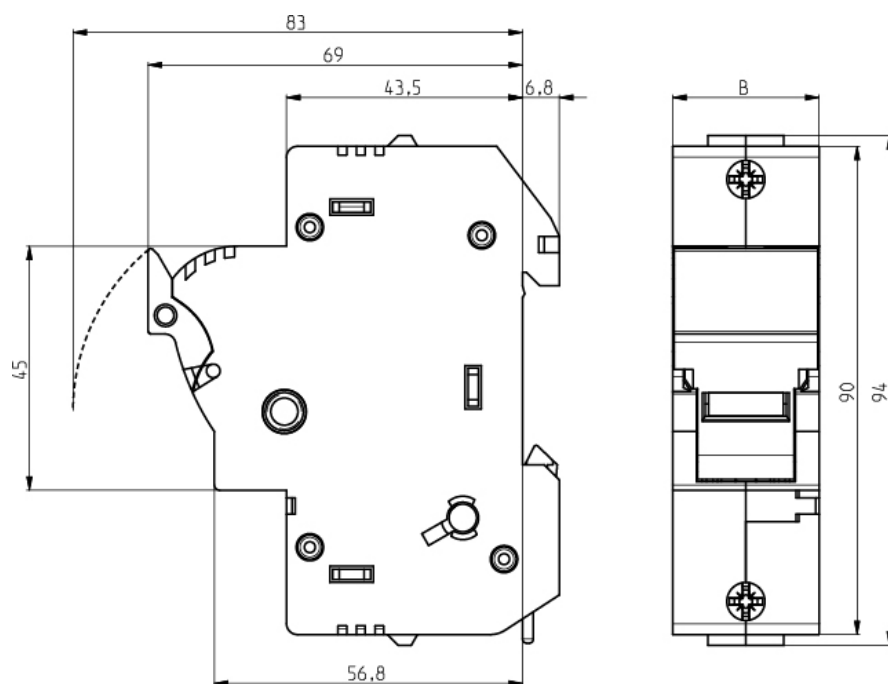
[3D model](#)

[Návod](#)

[Prohlášení CE](#)

[Eplan file](#)

Rozměrový výkres



	B
EFD 14 1p	27
EFD 14 1p+N	54
EFD 14 2p	54
EFD 14 3p	81
EFD 14 3p+N	108